

# Manuale “ETH-MOD”

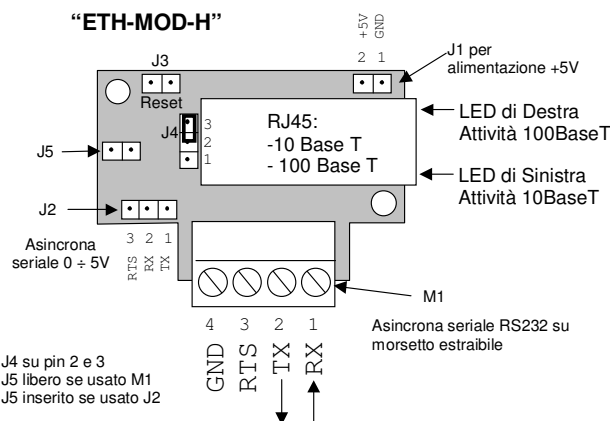
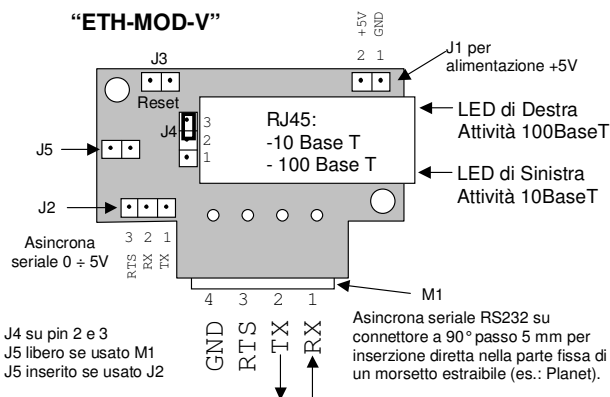
## Funzione

La scheda “ETH-MOD” è essenzialmente un Terminal Server cioè ricostruisce una porta seriale RS232 a valle di una rete LAN Ethernet.

La porta asincrona seriale ricostruita ha livelli elettrici RS232 (su M1) oppure livelli elettrici TTL (0 ÷ 5V su J2).

L'alimentazione richiede +5V. La scheda viene fornita con un cavetto a 2 poli saldata su J1 e connettore sull'altro capo. Sono disponibili due allestimenti che differiscono solo nel tipo di connettore M1:

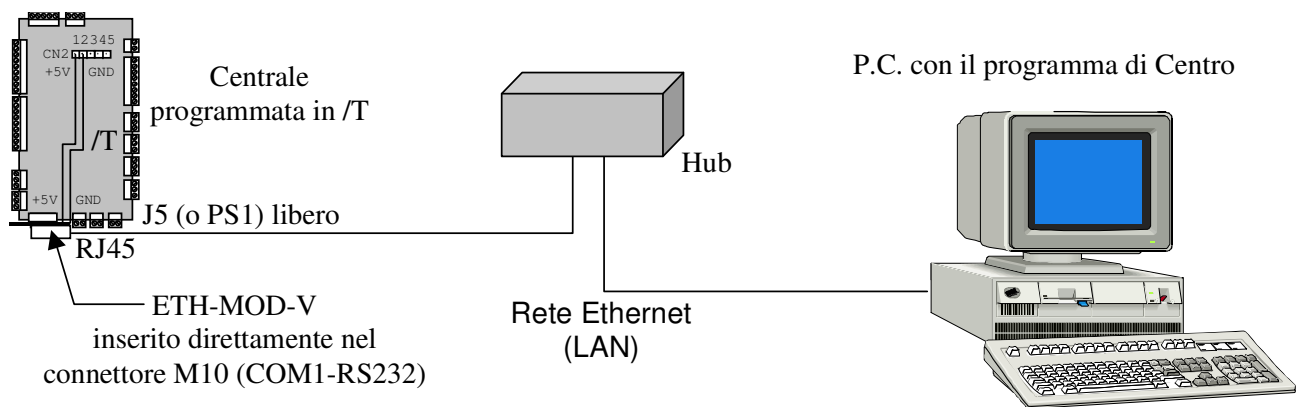
- “ETH-MOD-V” se M1 è un connettore per fissaggio in Verticale (cioè a 90°) su altre schede tipo Planet
- “ETH-MOD-H” se M1 è un morsetto estraibile; il fissaggio sarà in Orizzontale sfruttando i fori; per usi generici



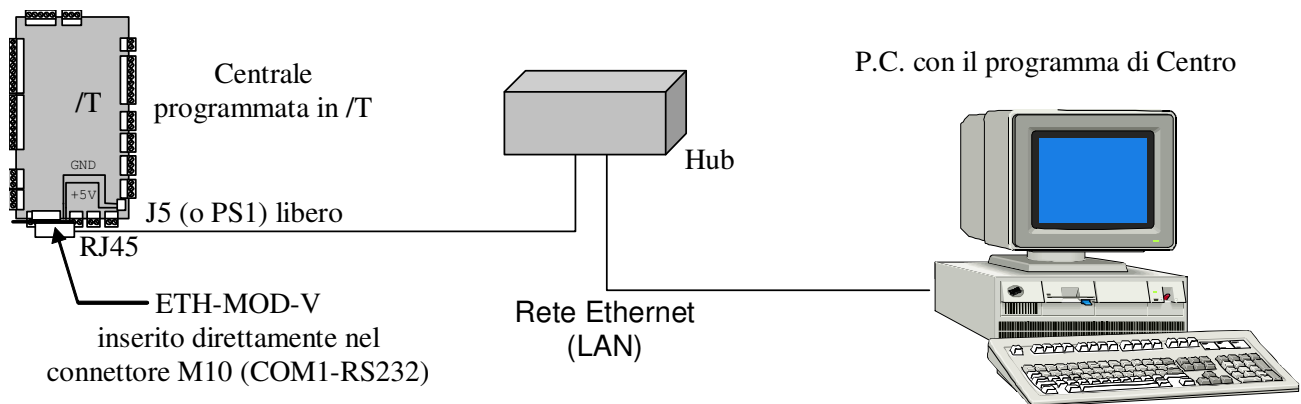
## Caratteristiche

|                               |  |
|-------------------------------|--|
| Alimentazione                 | +5V ±5%; consumo 150 mA se 10BaseT oppure 220 mA se 100BaseT                         |
| CPU                           | Tipo 186   |
| Memoria                       | 256 Kbyte di SRAM; 512 Kbyte di Flash per il firmware                                |
| Firmware                      | Aggiornabile via TFTP o attraverso porta seriale                                     |
| Seriale                       | N°1 porta configurabile come Baud rate, n° bit, parità, bit di stop e “flow control” |
| Interfaccia elettrica seriale | RS232 e TTL 0 ÷ 5V   |
| Reset                         | All'accensione o manuale sul connettore a 2 poli J3                                  |
| Indirizzo IP di default       | 192.168.1.240 (modificabile dall'utente)   |
| Porta di comunicazione        | 10001 (modificabile dall'utente)   |
| Porta di configurazione       | 9999   |
| Network interface             | RJ45 Ethernet 10BaseT oppure 100BaseT (auto-sensing)                                 |
| Compatibilità Ethernet        | Versione 2.0/IEEE 802.3  |
| Protocolli supportati         | ARP, UDP/IP, TCP/IP, Telnet, ICMP, SNMP, DHCP, BOOTP, TFTP, Auto IP, HTTP            |
| LED                           | Attività 10BaseT & 100BaseT, Full/Half duplex  |
| Sicurezza                     | Protezione con password, funzione “Locking”, encryption opzionale a 128 bit          |
| Internal Web Server           | Gestisce pagine web statiche e Java applets  |
| Dimensioni scheda             | 53 x 50 x 18 mm  |

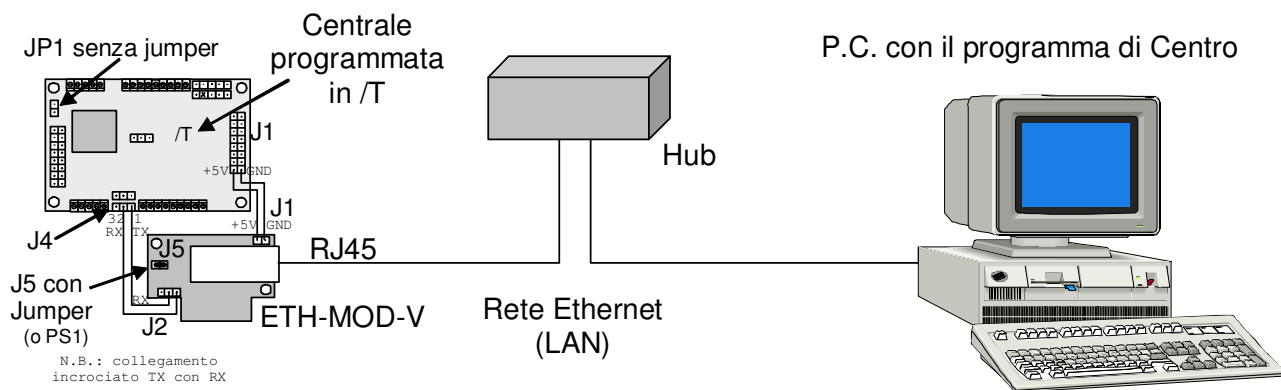
## Collegamenti con Centrale "Planet" Tipo 1



## Collegamenti con Centrale "Planet" Tipo 2



## Collegamenti con Centrale "MiniPlanet"



Con il MiniPlanet, dato che si sfrutta J2, si può usare indifferentemente "ETH-MOD-V" oppure "ETH-MOD-H".

N.B.: per **configurare** uno o più ETH-MOD tener presente quanto segue:

- se nuovi, alimentare uno alla volta gli ETH-MOD, impostare l'indirizzo IP desiderato e, se serve, cambiare i parametri di configurazione. Programmare i successivi con IP diverso in quanto è da **evitare** che più ETH-MOD siano in rete con lo stesso indirizzo IP.
- se non è collegato ad alcun dispositivo lato seriale, il jumper **J5** deve essere **rimosso**. Se non c'è J5, verificare sul retro della scheda che il punto di saldatura PS1 sia libero. Se il dispositivo è collegato (Planet, MiniPlanet, altro) J5 può essere lasciato come richiede tale dispositivo. I jumper J4 e J5 non erano presenti nelle prime schede prodotte. Negli schemi precedenti quando si cita PS1 (posto sul retro della scheda) ci si riferisce alle prime schede prodotte.